

ASSEMBLING INSTRUCTION

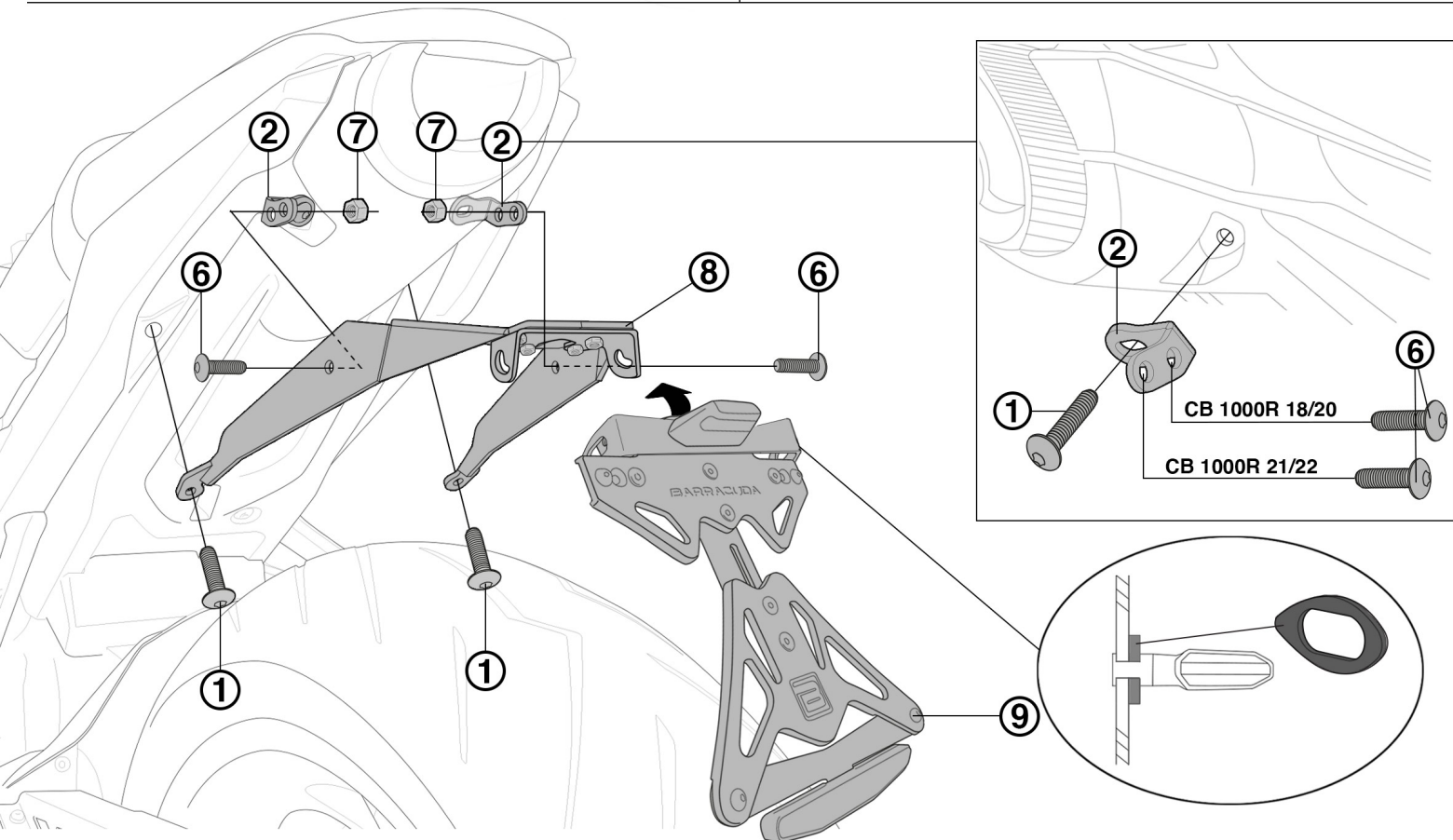
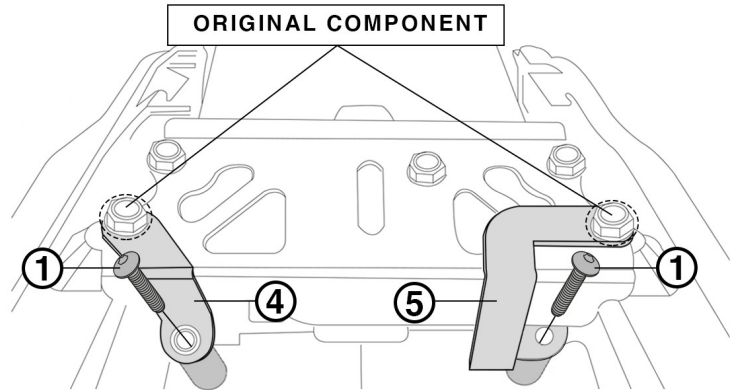
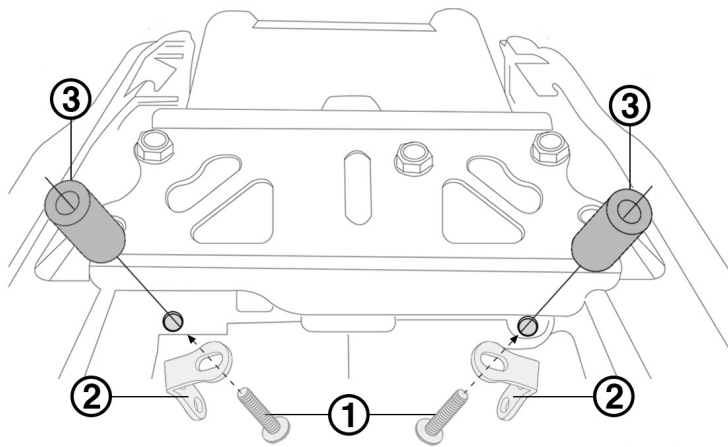
LICENCE PLATE

HN1104-2-18

WWW.BARRACUDAMOTO.COM

LEGEND

- | | | |
|--|---|--|
| 1. SCREW M6X14
VITE M6X14
TORNILLO M6X14
SCHRAUBE M6X14
VIS M6X14 | 4. UNDERSEAT BRACKET
STAFFA SOTTOSELLA
SOPORTE BAJO EL ASIENTO
UNTERSITZHALTERUNG
SUPPORT SOUS LE SIÈGE | 7. NUT Ø5
DADO Ø5
TUERCA Ø5
MUTTER Ø5
ECROU Ø5 |
| 2. BRACKET "L"
STAFFA "L"
SOPORTE "L"
UNTERSTÜTZUNG "L"
SUPPORT "L" | 5. UNDERSEAT BRACKET
STAFFA SOTTOSELLA
SOPORTE BAJO EL ASIENTO
UNTERSITZHALTERUNG
SUPPORT SOUS LE SIÈGE | 8. LICENSE PLATE BRACKET
STAFFA PORTATARGA
SOPORTE DE MATRÍCULA
NUMMERSCHILDHALTER
SUPPORT DE PLAQUE |
| 3. THREADED SPACER
BOCCOLA FILETTATA
ESPACIADOR ROSCADO
GEWINDE ABSTAND
DISTANCE DE FILETS | 6. SCREW M5X10
VITE M5X10
TORNILLO M5X10
SCHRAUBE M5X10
VIS M5X10 | 9. LICENSE PLATE
PORTATARGA
MATRÍCULA
KENNZEICHENHALTER
PLAQUE D'IMMATICULATION |



EN: DO NOT MOUNT ADDITIONAL PARTS OR PLATES TO THE X PLATE TO AVOID EXTRA WEIGHT AND POSSIBLE BREAKINGS.

IT: NON MONTARE PIASTRE E/O ULTERIORI ELEMENTI ALLA X TARGA PER EVITARE APPESANTIMENTI E POSSIBILI ROTTURE.

ES: NO MONTE PIEZAS O PLACAS ADICIONALES EN LA PLACA X PARA EVITAR PESO ADICIONAL Y POSIBLES ROTURAS.

DE: MONTIEREN SIE KEINE ZUSÄTZLICHEN TEILE ODER PLATTEN AN DER X-PLATTE, UM ZUSÄTZLICHES GEWICHT UND MÖGLICHE BRÜCHE ZU VERMEIDEN.

FR: NE MONTEZ PAS DE PIÈCES OU DE PLAQUES SUPPLÉMENTAIRES SUR LA PLAQUE X POUR ÉVITER UN POIDS SUPPLÉMENTAIRE ET D'ÉVENTUELLES CASSURES.

EN: WE RECOMMEND AN INCLINATION NOT MORE THAN 30° TO AVOID PENALTIES AND POSSIBLE STRUCTURAL DAMAGES.

IT: CONSIGLIAMO UN'INCLINAZIONE NON SUPERIORE AI 30° PER EVITARE SANZIONI E POSSIBILI DANNI STRUTTURALI.

ES: RECOMENDAMOS UNA INCLINACIÓN DE NO MÁS DE 30° PARA EVITAR SANCIONES Y POSIBLES DAÑOS ESTRUCTURALES.

DE: WIR EMPFEHLEN EINE STEIGUNG VON NICHT MEHR ALS 30°, UM STRAFEN UND MÖGLICHE STRUKTURELLE SCHÄDEN ZU VERMEIDEN.

FR: NOUS VOUS RECOMMANDONS DE NE PAS INCLINER À PLUS DE 30° POUR ÉVITER LES PÉNALITÉS ET LES DOMMAGES STRUCTUREL POSSIBLES.